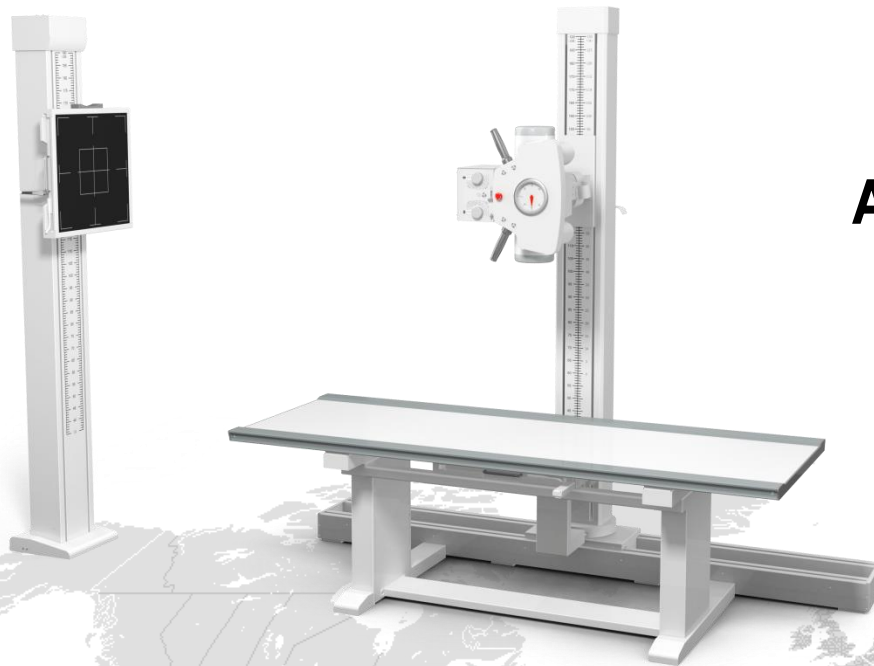


# Equipo de Rayos X Digital DR

## Alta Frecuencia

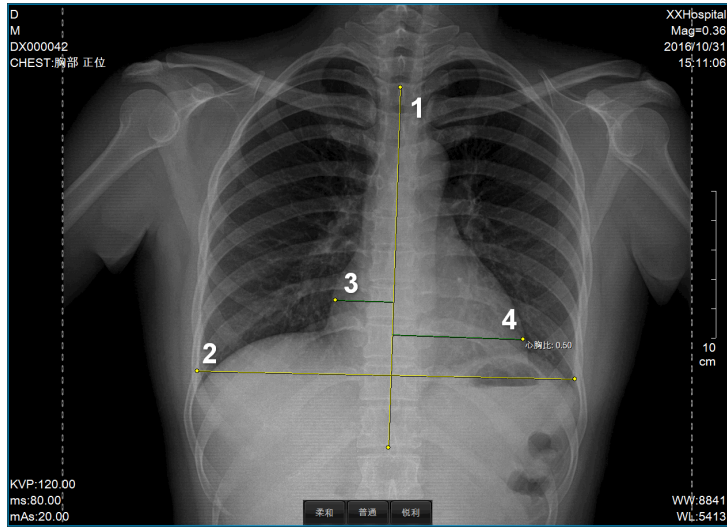
*MTP50-A*  
*50kW*

**Alta calidad & excelente  
rendimiento**



# Operación conveniente, segura & eficiente

**M**edición de la relación cardiororácica  
En la radiografía de tórax, medición inteligente de la relación cardiororácica y evaluación eficaz del agrandamiento del corazón,



## C

### Costuras corporales

Proporciona imágenes de costura de toda la extremidad o la columna vertebral para el reemplazo de articulaciones ortopédicas, ortopedia espinal, etc., útiles para la formulación del plan preoperatorio y la evaluación del efecto posoperatorio.



# Imagen Clínica



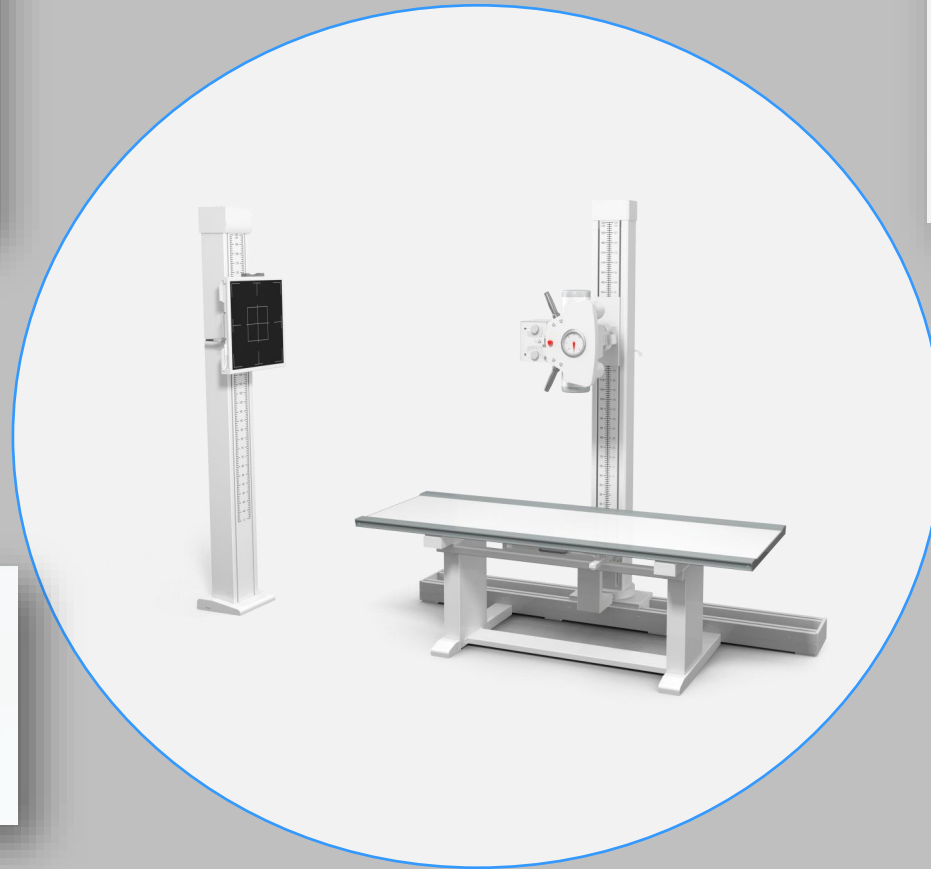
# Estructura de doble columna



Posición acostado



Posición de pie



Posición oblicua



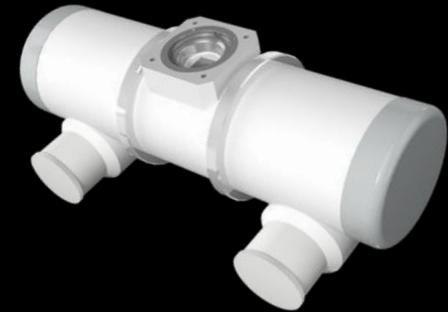
Posición sentado o  
sillas de ruedas

Ideal para satisfacer diversas necesidades  
en la posición del paciente.

## Tubos de RAYOS X

### ANGELL XG-2

- *Enfoque: 0,6 mm / 1,2 mm*
- *Voltaje: 150 kV*
- *Rotación del tubo sobre su eje:  $\pm 180^\circ$*
- *Rango de mA: 10 ~ 650 mA*
- *Tipo de ánodo: giratorio*
- *Capacidad calorífica del ánodo: 300 kHU*
- *Velocidad de rotación del ánodo: 2800r / min (50Hz), 8400r/min(150HZ)*
- *Potencia de salida: 50kW*
- *Filtro total: 2,5mA*
- *Angulo del ánodo  $12^\circ$*
- *Radiación de fuga: 1mGy/h*
- *Rotación eje horizontal:  $90^\circ$*
- *Movimiento longitudinal del soporte de tubo: 180-250 cm*
- *Movimiento vertical del soporte de tubo: 140 cm*



### ANGELL XG-3 (opcional)

- *Enfoque: 0,6 mm / 1,2 mm*
- *Voltaje: 150 kV*
- *Tipo de ánodo: giratorio*
- *Capacidad calorífica del ánodo: 350 kHU*
- *Velocidad de rotación del ánodo: 9500r / min*
- *Potencia de salida: 78kW*

*Gran potencia de salida del generador de alta frecuencia que garantiza la emisión de rayos X de alta calidad.*



*Generador de 50kW  
HF*



*Capacidad calorífica del ánodo de  
300kHu ó 350kHu  
según modelo del tubo*

## Parámetros técnicos del Generador

- *Potencia de salida: 50 kW*
- *Frecuencia: 60 kHz*
- *Rango de kV: 40 ~ 150kV, paso de 1kV*
- *Rango de mA: 10 ~ 650 mA*
- *Rango de mAs: 0,4 ~ 650mAs*
- *Rango de kvp: 40-150kvp*
- *Tiempo de exposición: 0,001 ~ 6 s*
- *Potencia de entrada: 380 V, tres fases*



*Panel de control digital mediante el cual se seleccionan las técnicas prefijadas de acuerdo al área a exponer, en caso de ser necesario una modificación de la técnica esta se realiza según la necesidad del operario.*

*Parámetros posibles de modificar (KV, mA, mAs o seg)*

# Detector inalámbrico de ultra alta resolución

El sistema está equipado con un detector inalámbrico de alta resolución de 3.7lp/mm a-Si, que permite mostrar detalles de la estructura ósea y tejidos, lo cual facilita obtener un diagnóstico más preciso.

- ✓ Tamaño de imágenes: 350 mm x 430 mm
- ✓ Matriz estática de píxeles: 3072 x 3072 píxeles
- ✓ Resolución Espacial: 3,7 lp / mm
- ✓ Centelleador: CsI y/o GOS
- ✓ Tamaño de píxel: 140  $\mu$ m
- ✓ Escala de grises de salida: 16 bits
- ✓ Tiempo de adquisición:  $\leq 7s$
- ✓ Peso: 3,3 Kg
- ✓ Duración de la batería: 3h



**14"x17"**



Resolución  
3.5lp/mm



Impermeable  
IPX4



Resistencia al polvo y  
fácil limpieza

# Especificaciones Técnicas



## Tubo de rayos-x

### ANGELL XG-2

- Enfoque: 0,6 mm / 1,2 mm
- Rotación del tubo sobre su eje:  $\pm 180^\circ$
- Voltaje: 150 kV
- Tipo de ánodo: giratorio
- Rango de mA: 10 ~ 650 mA
- Angulo del ánodo:  $12^\circ$
- Capacidad calorífica del ánodo: 300 kHU
- Disipación del Calor: 1350HU
- Velocidad de rotación del ánodo: 2800r / min (50Hz), 8400r/min(150HZ)
- Potencia de salida: 50kW

### ANGELL XG-3 (opcional)

- Enfoque: 0,6 mm / 1,2 mm
- Rotación del tubo sobre su eje:
- Voltaje: 150 kV
- Tipo de ánodo: giratorio
- Capacidad calorífica del ánodo: 350 kHU
- Velocidad de rotación del ánodo: 9500r / min
- Potencia de salida: 78kW

## Rejilla

- Marca: JPI
- Densidad: 40lp/cm
- Relación 10:1

## Colimador

- Manual
- Dosis máxima de trabajo: 150 kVp
- Energía: 150W (24VAC)
- Tiempo de cierre automático: 30 s
- Brillo:  $\geq 160$ lux (100cm)

## Mesa y Columna de Rayos-X

- Tamaño de la mesa: 2000 X 750 X 650 mm
- Movimiento longitudinal de la superficie de la Mesa:  $\pm 500$  mm
- Movimiento lateral de la superficie de la mesa:  $\pm 125$  mm
- Rango de recorrido longitudinal Carril largo: 2100 mm
- Capacidad de carga: 250kg
- Control manual del movimiento de la mesa; control eléctrico de otros sistemas
- Mesa radio lucida
  
- Columna de piso
- Rango de rotación de la columna:  $\pm 180^\circ$ , bloqueable a  $0^\circ \sim \pm 90^\circ$
- Rango de rotación del tubo de rayos X  $\pm 180$  se detiene en  $0 \sim \pm 90^\circ$
- Movimiento vertical de la columna a lo largo de la mesa:  $\pm 900$  mm
- Rango de subida y bajada del tubo de rayos X a lo largo de la columna: 450-1850 mm
- Rango de movimiento vertical del casete del soporte Bucky: 450-1850 mm
  
- La Columna cuenta con sistema de control manual y automático de fin de carrera y frenos para todos los movimientos, recorridos y desplazamiento con el objetivo de evitar golpes al tubo.
  
- Movimiento longitudinal de la columna y la mesa, el cual permite la ubicación del paciente para toma de placa en tórax sentados o en silla de rueda o paciente en camilla.

## Bucky Mural

- Bucky de montaje al piso
- Rango de movimiento vertical de 450mm ~ 1850mm



## Estación de trabajo

- CPU: doble núcleo  $\geq 3.0$
  - RAM: 4G
  - Disco duro: 500 GB
  - Pantalla LED LCD de 19"
  - Resolución de Pantalla: 1920 x 1200
  - Microprocesador: Intel Core i5
  - Unidad de grabación CD-R o DVD
  - Composición de Imágenes panorámicas
  - Indicador de parte de imagen, ecualización de tejido, corrección de filtro, escala de grises.
  - Control automático de exposición.
  - UPS (opcional)
- 
- Transformación, Ajuste de ventana / nivel, Corrección de gamma, Ecualización de ROI
  - Reversión de blanco y negro, segmentación de imagen, marca, mejora, suavizado
  - Nitidez, compresión, ampliación, informe de texto gráfico, impresión
- 
- Impresión de película, compatible con impresora de película láser DICOM 3.0 estándar
  - Visualización DICOM
  - Formato DICOM 3.0, compatible para transferir a PACS
  - Lista de trabajo DICOM
  - Hardware y software certificado por CE

## Otras características

### Modo de control de dosis

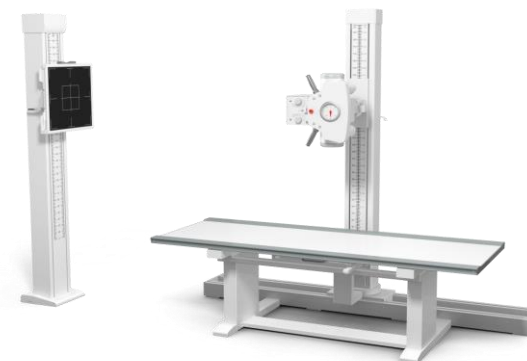
- ✓ Modo APR 640 (Radiografía programada anatómicamente)
- ✓ Configuración manual del modo de exposición
- ✓ Composición manual de imágenes panorámicas
- ✓ Versatilidad para Imagen ortopédica.
- ✓ Extensión de la mesa, para exámenes de tórax

### Aplicaciones:

- ✓ Abdomen AP
- ✓ Tórax PA
- ✓ Mano
- ✓ Cráneo
- ✓ Rodilla
- ✓ Tobillo

### Opcionales:

- Escritorio para Estación de trabajo para ubicación del monitor y teclado, fabricado en plástico ABS de alta resistencia.
- Accesorios plomados: Chaleco, gafas, delantal, protector de gónadas, collar.





PROMED COLOMBIA SAS

CL 42 # 19 – 91

TEL: 314 529 9683 – 313 832 2395

(7) 6960943

BUCARAMANGA

